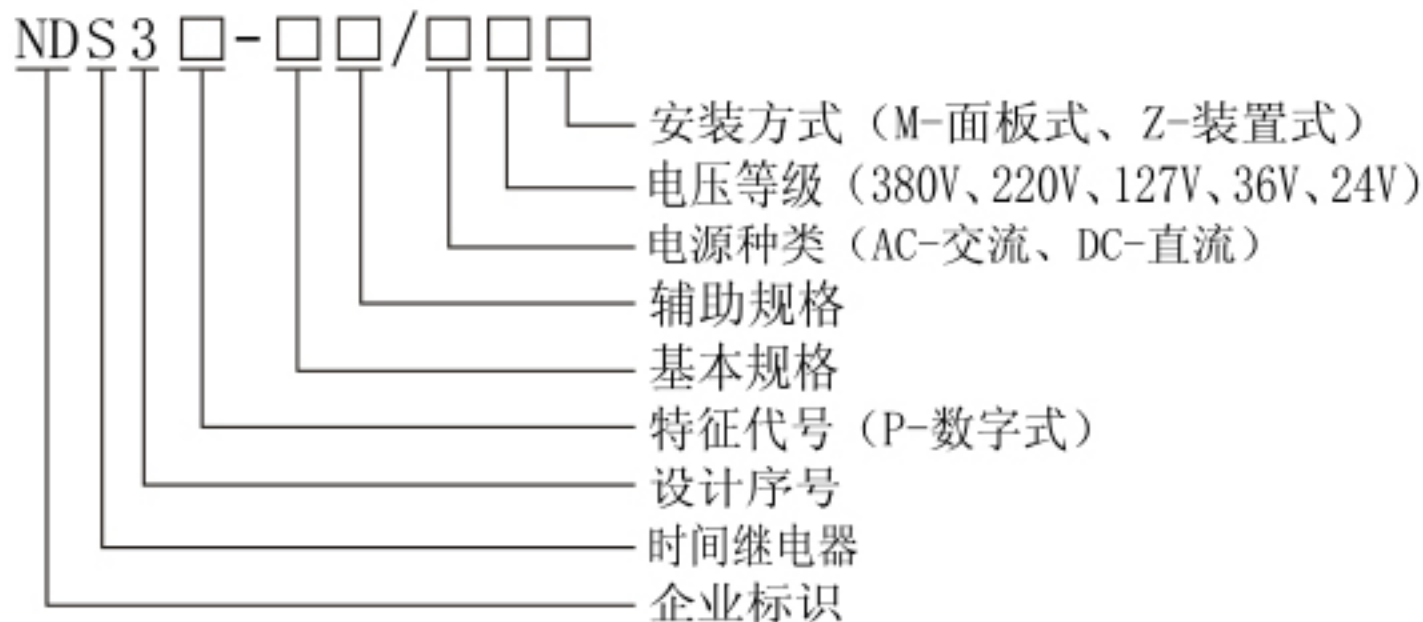


一、概述

NDS 系列数显式时间继电器（以下简称继电器）属通电延时型。适用于交流 50Hz，额定工作电压 380V 及以下，或直流工作电压 24V 的控制电路中作延时元件，按预定的时间接通或分断电路。

本系列继电器执行 Q/ZND 10022-2000 企业标准，符合 GB14048.5-2000 和 JB/T10047-1999 有关规定。

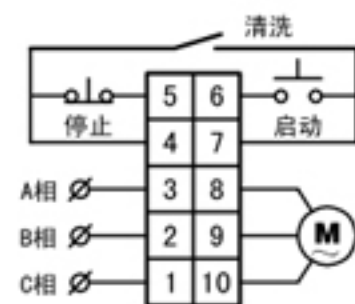
二、型号及含义



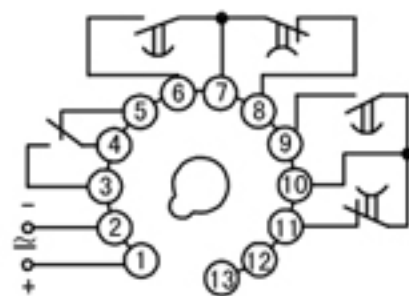
三、主要技术数据

产品型号	NDS3	NDS5	NDS4	NDS4-A	NDS4-P	NDS4-11
产品名称	数显式时间继电器	数显式时间继电器	数显式时间继电器	数显式时间继电器	数显式时间继电器	
工作电源	DC24V:AC24V、110V、220V、380V 50Hz			AC380V 50HZ	DC24;AC24V、220V、380V 50Hz	
延时范围	9.9s 99s 9.9min 99min 99.9s 999s 999min 99.9h 99.99s 999.9s	0.1s~99.99s 1s~99m99s 1m~99h99m 时、分、秒设置	99.9s 999s 99min 99.9s 9999s 9999min	999s 99.9s	99.9s 999s 999min 99.99s 9999s 9999min	
重复误差	≤1%	≤1%	≤1%	≤1%	≤1%	
工作模式	通电延时型	通电延时型	通电延时型	通电延时型	通电延时型	
触点数量	1组瞬动转换触点和2组延时转换触点			三对常开触点	1组瞬动转换触点和2组延时转换触点	
触点容量	AC220V 3A	AC220V 3A	AC220V 3A	AC380V 3A	AC220V 3A	
机械寿命	1×10^6 次	1×10^6 次	1×10^6 次	1×10^6 次	1×10^6 次	
电寿命	1×10^5 次	1×10^5 次	1×10^5 次	1×10^5 次	1×10^5 次	
安装方式	面板式	面板式	面板式	面板式	面板式	

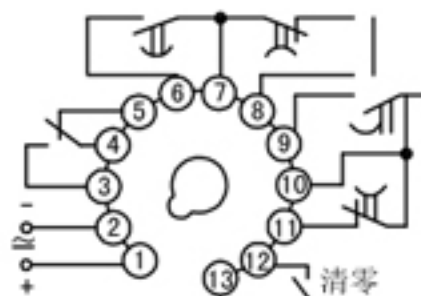
四、接线图



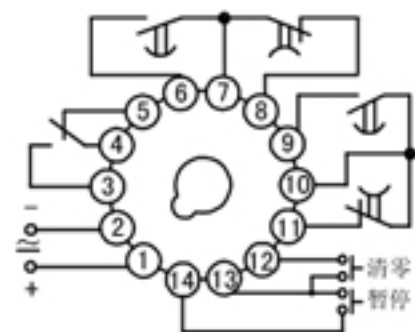
NDS4-A



NDS11

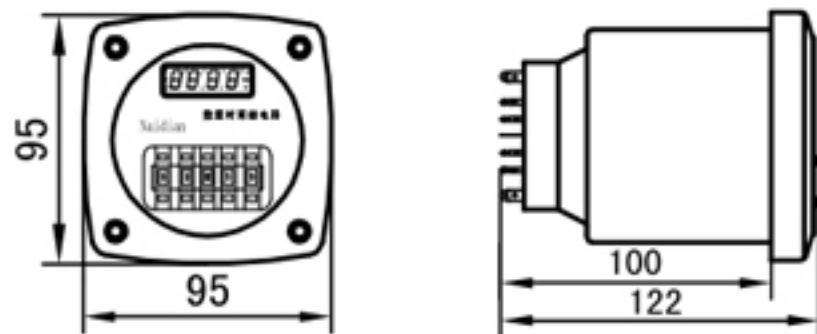


NDS3、NDS4-P、NDS4



NDS5

五、外形及安装尺寸图



NDS3、NDS5、NDS11